

Kurzanleitung
Quick guide
Notice succinte
Istruzioni brevi
Instrucciones breves



Kaba compact reader 91 10

BEYOND SECURITY

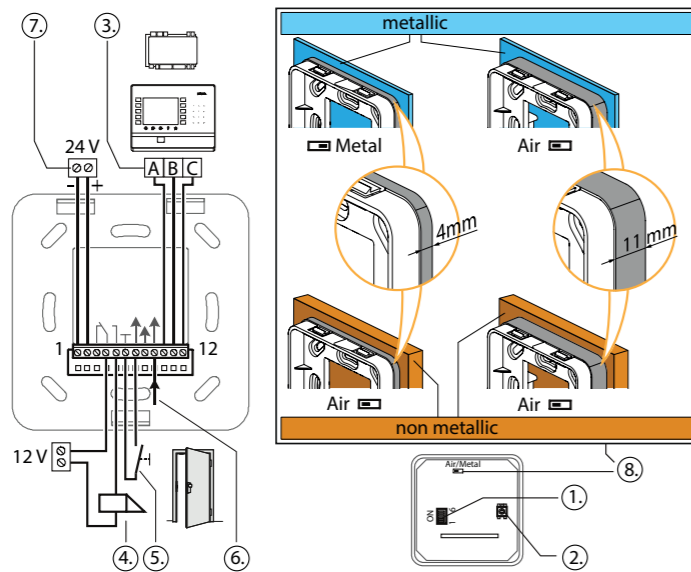
Konfiguration und Anschluss

Connection and configuration

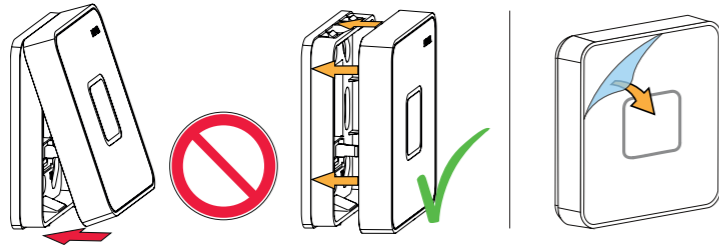
Branchement et configuration

Collegamento e configurazione

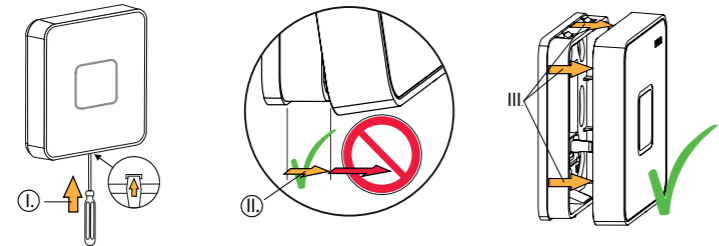
Conexión y configuración



Montage Installation Montage Montaggio Montaje



Demontage Remove Démontage Smontaggio Desmontaje



Kaba AG
Access & Workforce Management
Mühlebühlstrasse 23
8620 Wetzikon
Schweiz
Telefon +41 44 931 61 11
www.kaba.com

Kaba GmbH
Access & Workforce Management
Albertstrasse 3
78056 Villingen-Schwenningen
Deutschland
Telefon +49 7720 603 0
www.kaba.com

This documentation may not be reproduced or distributed in any way - neither in digital nor in photographic form - without prior written permission of Kaba AG.
Copyright 2016 Kaba AG

DE

Diese Kurzanleitung enthält die wichtigsten Informationen zur Installation und Konfiguration der Kompaktleser MIFARE/LEGIC. Sie ist ein Auszug aus dem Technischen Handbuch TM_X. Sie ist kein Ersatz für das Technische Handbuch, das über den Kaba Partner bezogen werden kann und richtet sich ausschließlich an durch den Hersteller geschultes Fachpersonal.

Der Funktionstyp (Firmware) bestimmt das Verhalten des Geräts, die Konfiguration und die Anschlussbelegung.

- Funktionstypen:
- Access Manager (Kaba exos)
 - Subterminal (B-COMM)
 - Standalone (Kaba exos, KEM)

Konfiguration und Anschluss

1. DIP-Schalter einstellen.

DIP	Access Manager
1	On: RS-485 Abschlusswiderstand 4,7 kΩ bei Sternverkabelung
2	On: RS-485 Abschlusswiderstand 120 Ω bei Busverkabelung
3	On: FC (Rahmenkontakt), IN2
4	On: REX; Drückerkontakt oder Türöffnertaster, IN1
5	-
6	On: Factory Reset und Firmware Update

DIP	Subterminal
1	On: RS-485 Abschlusswiderstand 4,7 kΩ bei Sternverkabelung
2	On: RS-485 Abschlusswiderstand 120 Ω bei Busverkabelung
3	Off: LEGIC, On: MIFARE Kaltstart erforderlich
4	On: Konfigurierte Schnittstellenparameter/GID/DID aktiv Off: Mit Drehschalter eingestellte Geräteadresse DID aktiv, GID ist fest 00
5	On: Beim Einschalten Start im Systemmode (Service/Setup) Off: Normaler Start
6	On: Kaltstart / Programmiermodus Off: Normaler Start

DIP	Standalone
1-5	-
6	INI Reset / Firmware Update

2. Am Drehschalter Adresse/Funktion einstellen:

Funktionstyp			
Pos.	Access Manager	Sub-terminal	Standalone
Geräteadresse			Funktion
0	0	16	Software Mode

Funktionstyp			
Pos.	Access Manager	Sub-terminal	Standalone
Geräteadresse			Funktion
1	1	01	Impulsmode 0,5 s 1 s 2 s 5 s 10 s 20 s 30 s 60 s 120 s 300 s
2	2	02	
3	3	03	
4	4	04	
5	5	05	
6	6	06	
7	7	07	
8	8	08	
9	-	09	
A	-	10	
B	-	11	-
C	-	12	-
D	-	13	-
E	-	14	Hold open
F	-	15	Bistabil

3. RS-485 zum übergeordneten System anschließen (nicht für den Funktionstyp Standalone).
4. Bei Bedarf Türöffner über Relaisausgang anschließen (max. 30 V AC/DC; 2 A).
5. Bei Bedarf Kontakte an den Eingängen anschließen. Access Manager: IN1=Türöffnertaster, IN2=Rahmenkontakt
6. Bei Bedarf Sabotagekontakt anschließen.
7. Stromversorgung anschließen; (10-34 V DC oder 12-27 V AC, max. 2,2 W).
8. Schalter auf „Air“ stellen. Ausnahme: Wird die 4 mm Rückwand auf Metall montiert, den Schalter auf „Metal“ stellen.
9. Funktionstest durchführen.

Systemanforderungen

- Access Manager**
- ab Kaba exos Rel. 3.1 (LEGIC), 3.0 (MIFARE)
- Subterminal**
- B-web Terminal mit Gerätesoftware B-Client HR10 ab Version 754-00-X-K02
 - Zutrittskontrollsteuerung mit Gerätesoftware B-Client AC2 ab Version 664-03-X-K03 oder B-Client AC3 ab Version 666-03-X-K03
 - Kommunikationssoftware B-COMM ab Version 3.6
- Standalone Leser**
- ab Kaba evolo Manager 4.4

EN

This quick guide contains the most important information on how to install and configure the Kaba compact reader 91 10. They are taken from the Technical Manual TM_X. These instructions do not replace the Technical Manual, which is available from your Kaba partner and is solely intended to be read by specialized staff who have been trained by the manufacturer.

The functional type (firmware) determines the behavior of the device, the configuration, and the terminal assignment.

Functional types:

- Access manager (Kaba exos)
- Subterminal (B-COMM)
- Standalone (Kaba exos, KEM)

Connection and configuration

1. Set the DIP switch.

DIP	Access manager
1	On: RS-485 terminating resistor 4.7 kΩ (for star cabling)
2	On: RS-485 terminating resistor 120 Ω (for bus cabling)
3	On: FC (frame contact), IN2
4	On: REX; door handle contact or door opener key, IN1
5	-
6	On: Factory reset and firmware update

DIP	Subterminal
1	On: RS-485 terminating resistor 4.7 kΩ (for star cabling)
2	On: RS-485 terminating resistor 120 Ω (for bus cabling)
3	Off: LEGIC, On: MIFARE Cold start required
4	On: Set interface parameters /GID/ DID are active Off: Peripheral address set via the rotary switch active, GID address fixed at 00
5	On: Starts after switch-on in system mode (service/setup) Off: Regular start
6	On: Cold start/programming mode Off: Regular start

DIP	Standalone
1-5	-
6	INI reset/firmware update

2. Set address/function using the rotary switch:

Functional type			
Pos.	Access manager	Sub-terminal	Standalone
Device address			Funktion
0	0	16	Software mode
1	1	01	Pulse mode 0.5 s 1 s 2 s 5 s 10 s 20 s 30 s 60 s 120 s 300 s
2	2	02	
3	3	03	
4	4	04	
5	5	05	
6	6	06	
7	7	07	
8	8	08	
9	-	09	
A	-	10	
B	-	11	-
C	-	12	-
D	-	13	-
E	-	14	Hold open

Functional type			
Pos.	Access manager	Sub-terminal	Standalone
Device address			Funktion
F	-	15	Bistabil

3. Connect RS-485 line to the parent control unit (not for the functional type standalone).
4. Where necessary, connect door opener via relay output (max. 30 V AC/DC; 2 A).
5. If necessary, connect contacts to the inputs. Access Manager: IN1=door opener button, IN2=frame contact
6. If necessary, connect sabotage contact.
7. Connect power supply; (10-34 V DC or 12-27 V AC, max. 2.2 W).
8. Set the switch to „Air“. Exception: select „Metal“ if the 4 mm rear panel is mounted on metal.
9. Carry out functional test.

System requirements

- Access manager**
- from Kaba exos Rel. 3.1 (LEGIC), 3.0 (MIFARE)
- Subterminal**
- B-web terminal with device software B-Client HR10 for version 754-00-X-K02 and higher
 - Access control management with device software B-Client AC2 for version 664-03-X-K03 and higher or B-Client AC3 for version 666-03-X-K03 and higher
 - B-COMM communication software from version 3.6
- Standalone reader**
- from Kaba evolo Manager 4.4

FR

Cette notice succincte contient les informations relatives à l'installation et à la configuration du lecteur compact Kaba 91 10. C'est un simple extrait du manuel technique TM_X. Il ne constitue pas un document de remplacement pour le manuel technique qui peut être obtenu via le partenaire spécialisé. Il s'adresse exclusivement aux techniciens formés par le fabricant.

Le type de fonction (micrologiciel) détermine le comportement du périphérique, la configuration et l'affectation des connexions.

Types de fonction:

- Access manager (Kaba exos)
- Subterminal (B-COMM)
- Standalone (Kaba exos, KEM)

Branchement et configuration

1. Régler les commutateurs DIP.

DIP	Access manager
1	On: RS-485 résistance terminale 4,7 kΩ (pour câblage étoile)

