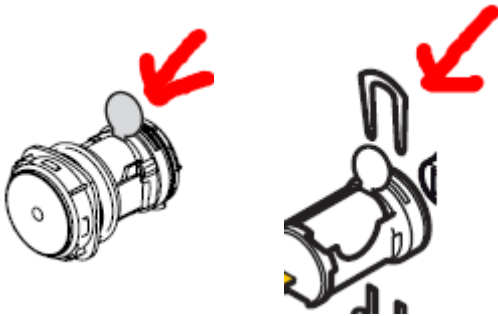
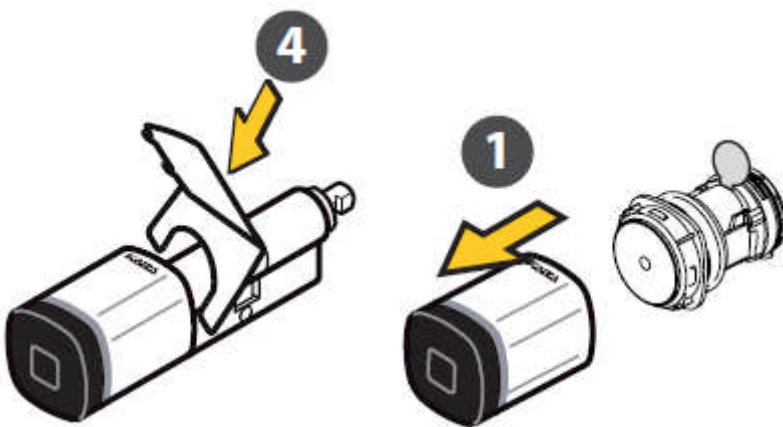


Austausch Knauf E-Modul (MRD)

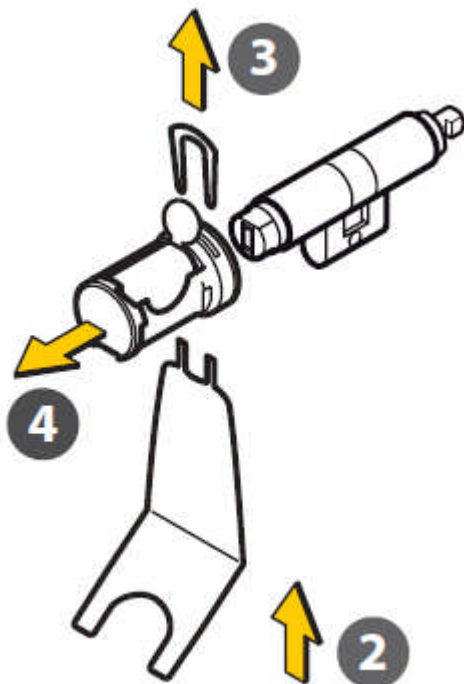
1. Entfernen der Batterie-Kontaktschutzfolie und des Sicherungsbügel des neuen „Knauf E-Moduls“



2. Mit dem Service-Tool (4) den Aussenknauf (1) des Zylinders entriegeln und abziehen

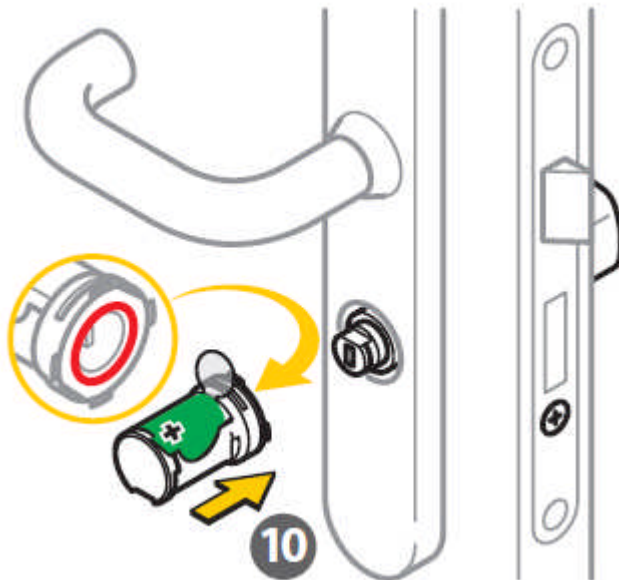


3. Mit dem Service-Tool (2) den Sicherungsbügel (3) entfernen und altes „Knauf E-Modul“ (4) abziehen

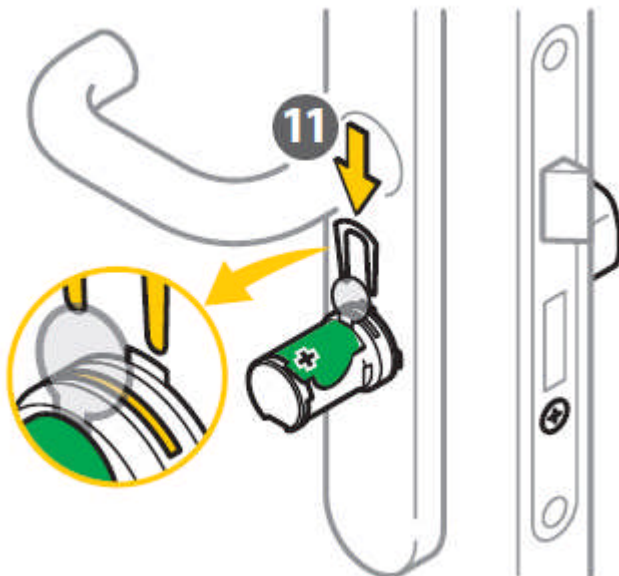


Austausch Knauf E-Modul (MRD)

4. Aufstecken des neuen „Knauf E-Modul“ (10) **(Hinweis: Nach Abziehen des alten „Knauf E-Modul“, das Neue innerhalb ca. 20 Sekunden aufstecken, sonst droht der Verlust der Uhrzeit)**



5. Neuer Sicherungsbügel (11) einstecken



Austausch Knauf E-Modul (MRD)

6. Aussenknauf (13) aufsetzen und mit Service-Tool (14) verriegeln



7. Funktionstest „Uhrzeit“ bei CardLink > berechtigtes Medium vorhalten > Bei berechtigtem Zutritt (grün) Uhrzeit i.O.
8. Austausch erfolgreich ausgeführt.